

Шламовая фланцевая ножевая задвижка SKF

Армирующее кольцо для придания жесткости вставке

Универсальная конструкция

Цельнолитой корпус с фиксаторами ножа



Улучшенные эксплуатационные характеристики

Легкость в обслуживании

Простота установки

Шламовая фланцевая ножевая задвижка обеспечивает надежное и герметичное перекрытие потока даже в самых сложных условиях эксплуатации.

В ножевой задвижке Flowrox SKW только три изнашиваемые части, которые подлежат сервисному обслуживанию: кольцевые вставки, вторичное уплотнение и нож.

УЛУЧШЕННАЯ КОНСТРУКЦИЯ ДЛЯ УДОБСТВА ЭКСПЛУАТАЦИИ

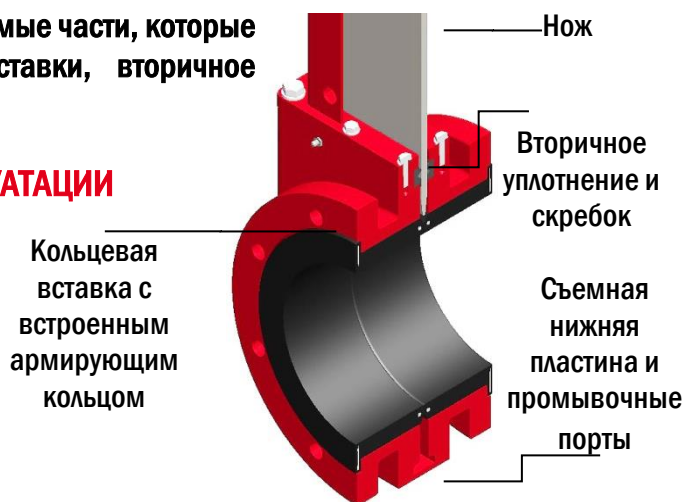
Flowrox SKF представляет собой новое поколение ножевых задвижек.

Конструкция SKF разработана исходя из многолетнего опыта, приобретенного компанией Flowrox при использовании нашей продукции на абразивных и агрессивных средах.

Кольцевые вставки – В ножевых задвижках Flowrox SKF теперь применяются усовершенствованные кольцевые вставки с встроенным армирующим кольцом, которое предотвращает чрезмерное сдавливание и обеспечивает 100% уплотнение между кольцевой вставкой и ножом.

Универсальность – Универсальная конструкция задвижки предусматривает установку большинства типов приводов применяемых компанией Flowrox, в том числе, не снимая клапан с линии.

Простота установки – Ножевая задвижка легко устанавливается в технологическую линию, при этом кольцевые вставки служат уплотнением между фланцами трубопровода и задвижки. Корпус задвижки является цельнолитым, что исключает необходимость дополнительной герметизации.



Преимущества

- Двухнаправленный поток
- Полнопроходность
- 100% герметичность
- Только кольцевые вставки и нож контактируют со средой
- Армирующее кольцо для придания жесткости вставке
- Вторичное уплотнение и скребок
- Съемная нижняя пластина и промывочные порты
- Строительная длина в соответствии с промышленным стандартом

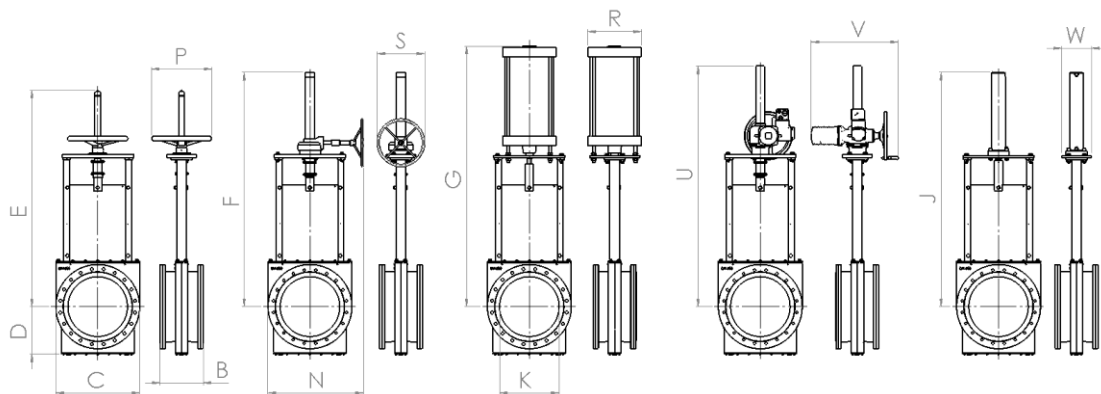
ВЫБОР МОДЕЛИ КЛАПАНА

Тип	Размер (DN)	Привод	Класс давления (PN)	Рассверловка фланцев	Материал корпуса	Материал ножа	Материал кольцевой вставки	Вспомогательные устройства
SKF	50 80 100 150 200 250 300 350 400 450 500 600	M = ручной MG = ручной через редуктор A = пневматический AU = пневматический с пневматической возвратной пружиной H = гидравлический E = электрический	10 = 10 bar стандарт	2 = DIN PN10 3 = DIN PN16 6 = ANSI150 9 = other	0 = Чугун / Сталь 2 = AISI 316 4 = другое	S = AISI 316 Другие по запросу ПОКРЫТИЕ: 0 = отсутствует	NR = натуральный каучук +75°C max NBR = нитрил +100°C max EPDM = этилен пропилен +120°C max	R = подготовка для индуктивных концевых выключателей R1 = AC/DC R2 = DC, PNP R3 = DC, NPN Z1 = соленоидный клапан, 24V DC Z2 = соленоидный клапан, 230V, 50/60 Hz Z3 = соленоидный клапан, 110V, 50/60 Hz G = доп. внешняя защита ножа и штока

Пример: SKF100M10-20S0-NR-R1

Базовая комплектация

- Фиксатор ножа (M, MG и A приводы)
- Съемная нижняя пластина и промывочные порты
- Защита штока (M, MG и E приводы)



РАЗМЕРЫ И ВЕС

Размер клапана (DN)	B	B*	C	D	E	F	G	J	U	K	N	P	R	S	V	W	Вес (kg)				
					M	MG	A	H	E		MG	M	A	MG	E	H	M	MG	A	E	H
80	175	179	200	112	628	-	683	-	739	80	-	350	110	-	513	-	32	-	31	57	-
100	175	179	230	132	640	-	725	-	751	100	-	350	120	-	513	-	39	-	41	64	-
150	178	182	285	157	913	-	972	-	879	150	-	350	176	-	513	-	41	-	66	80	-
200	184	188	346	188	1006	-	1115	-	972	200	-	350	220	-	513	-	85	-	100	108	-
250	226	230	410	223	-	-	1316	-	1150	250	-	-	270	-	537	-	-	-	143	142	-
300	257	261	483	262	-	1380	1512	-	1363	300	535	-	340	400	537	-	-	187	253	203	-
350	257	261	533	285	-	1455	1661	1521	1481	350	560	-	340	400	724	200	-	215	282	252	216
400	279	283	600	322	-	1574	1799	1700	1600	400	698	-	340	400	724	200	-	284	349	320	285
450	311	315	645	352	-	1875	2049	1831	1834	450	771	-	450	400	724	250	-	335	420	368	344
500	359	363	705	402	-	1961	2180	1962	2015	500	801	-	450	400	731	250	-	447	527	501	451
600	372	376	825	447	-	2250	-	2291	2234	600	861	-	-	400	795	250	-	629	-	700	652

B * Кольцевая вставка не сжата

Размеры и вес являются ориентировочными - подробные чертежи предоставляются по запросу. Все размеры указаны в миллиметрах.

Общество с ограниченной ответственностью «Флоурокс»
РФ, 125009 г. Москва, ул. Б. Дмитровка, д.7/5, стр. 1
Тел: +7 495 726 57 41
Факс: +7 495 726 57 43
Интернет сайт: www.flowrox.com
E-mail: Sales-Ru@flowrox.com

