

Epäkeskoruuvipumput, EL-sarja

TEKNISET TIEDOT

Flowrox-epäkeskoruuvipumppu (EL-sarja) on suunniteltu ympäristöteollisuuden kohteisiin, kuten jäteveden käsittelyyn. Pumpun edistyksellisten ominaispiirteiden ansiosta saavutetaan korkea hyötysuhde lyhyellä rakennepituudella. Pumppu on asennus- ja huoltoystävällinen sekä vähäisen energiakulutuksen ansiosta pumpun elinkaarikustannukset jäävät matalalle tasolle.

YLEISTÄ

Flowrox-epäkeskoruuvipumpun (PC) kehittämisessä on hyödynnetty yrityksen vankkaa kokemusta ja osaamista epäkeskoruuvipumppujen huollosta sekä yli 30 vuoden tietotaitoa elastomeeritekniikasta. Tuotteessa on nähtävissä yrityksen voimakas panostus tuotekehitykseen, asiakasprosessien osaamiseen sekä asiakaslähtöiseen ajattelutapaan.

EDUT

Flowroxin EL-sarjan epäkeskoruuvipumpulla saavutetaan suuri tuotto staattorin sekä pitkänousuisen elliptisen roottorin avulla. Pumppua on mahdollista ajaa matalilla kierroksilla, jolloin syntyy vähemmän kitkaa roottorin ja staattorin välille, jolloin ne myös kuluvat tavanomaista vähemmän.

Asennusystävällisyys, käyttö ja huolto on otettu huomioon pumpun rakenteessa. Mahdollisuus säätää imuyhteen suuntaa portaattomasti yli 180° sekä pumpun lyhyt rakennepituus minimoivat tarvittavia putkistomuutoksia. Päätiivisteiden vaihtaminen on myös tehty helpoksi ja nopeaksi.

Block-mallisessa EL-sarjan pumpussa laakerointi sijaitsee vaihdemoottorin sisällä pumpun rungon asemasta. Jäteveden käsittelysovelluksissa EL-pumpeissa käytetään yleisesti yksitoimista mekaanista päätiivistettä, mutta prosessin ollessa vaativampi myös kaksitoimisen mekaanisen tiivisteiden käyttö on mahdollista.

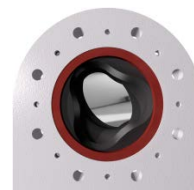
Koska pumppu kuluttaa vähemmän energiaa kuin tavanomaiset pumput, sekä on nopea asentaa ja huoltaa, sen elinkaarikustannukset jäävät mataliksi mutta laitoksen käyttöaste korkeaksi.

Edut ja ominaispiirteet

- Alhaiset pumppauskustannukset EUR/m³ laskettuna pumpun koko elinkaarelle
- Korkea hyötysuhde
- Paine 6 bar
- Helppo ja nopea asennus
 - Portaattomasti säädettävä imuyhteen suunta
- Käyttö- ja huoltoystävällisyys
 - Pitkät huoltovälit
 - Lyhyt akselitiivisteiden vaihtoaika

Käyttökohteet

- Energia- ja ympäristöteollisuus
- Vesi- ja jätevesilaitokset
- Sellu- ja paperiteollisuus
- Kaivos- metalli- ja mineraaliteollisuus
- Kemian-, biokemian farmasianteollisuus
- Öljy ja kaasuteollisuus
- Maali- ja väriteollisuus
- Ruoka-, juoma- ja panimoteollisuus
- Maatalous
- Sokeriteollisuus
- Mekaaninen puunjalostus
- Rakennusmateriaaliteollisuus
- Muut teolliset sovellukset



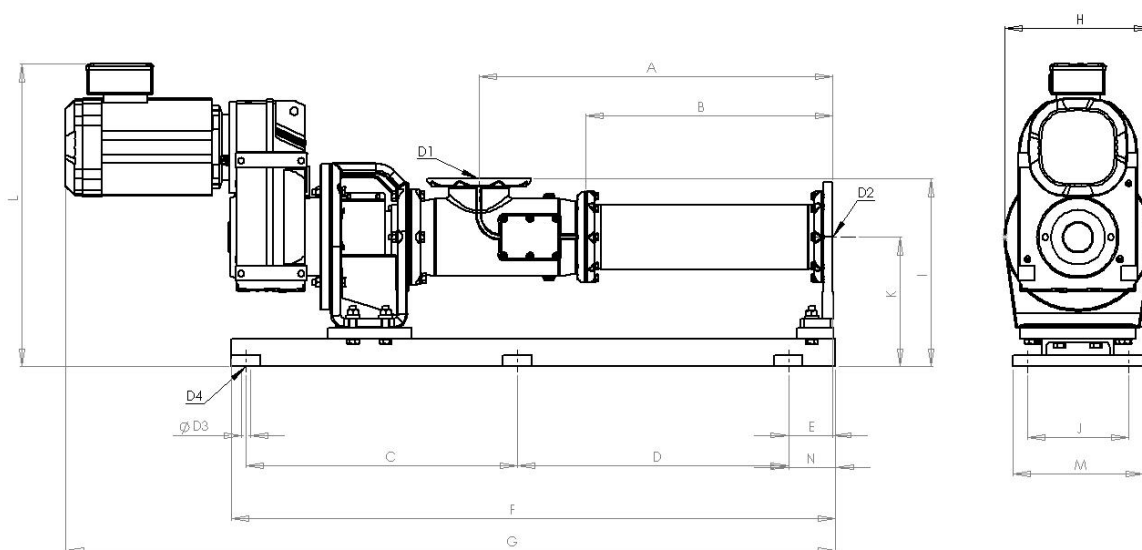
2/3-lohkoisen soikea roottori mahdollistaa suuremman tuoton



Tekniset ominaisuudet

Materiaalivaihtoehdot:	Käyttö:	Akselitiivistys:
Laakerointi: • Valurauta Imuputki: • Ruostumaton teräs Roottori: • Kovapinnoitettu ruostumaton teräs • Ruostumaton teräs • Kovapinnoitettu hiiliteräs Staattori • NBR Perustuslevy • Hiiliteräs	• Vaihdemoottori ja joustava kytkin	• 1-toiminen mekaaninen • 2-toiminen mekaaninen • Punostiiviste

PÄÄMITAT



Malli	A	B	C	D	E	F	G*	H	I	J	K	L*	M	N	Paino (kg)	D1, D2	ØD3	D4
EL50/6	893	590	660	660	142	1519	1931	370	465	100	305	615	320	154	325	DN125	18	M16
EL100/6	972	679	745	745	123	1660	2123	444	515	280	355	766	360	130	543	DN150	24	M20
EL200/6	1173	795	900	900	170	2030	2686	583	647	400	460	977	500	170	1121	DN200	28	M24
EL330/6	1428	975	1110	1110	181	2470	3158	725	760	400	540	1147	500	190	1913	DN250	28	M24

* = Ohjeelliset mitat. Mitat ovat mm

Tiedot sitoumuksesta. Kaikki oikeudet muutoksiin mahdollisia.

Flowrox Oy
 PL 338
 53101
 Lappeenranta

Puh. 0201 113 311
 Fax 0201 113 300

info@flowrox.com
 www.flowrox.com

