

Zwischenflansch-Messerschieber SKW für schwierige Anwendungen



Dieser HOCHLEISTUNGS-Messerschieber für saubere und schlammhaltige Medien schließt selbst bei den anspruchsvollsten Prozessbedingungen. Der gesamte SKW-Messerschieber basiert auf dem Konzept der einfachen Wartung.

Der Flowrox SKW enthält lediglich drei Wartungsteile: Ringmanschetten, obere Dichtung und Schieberplatte.

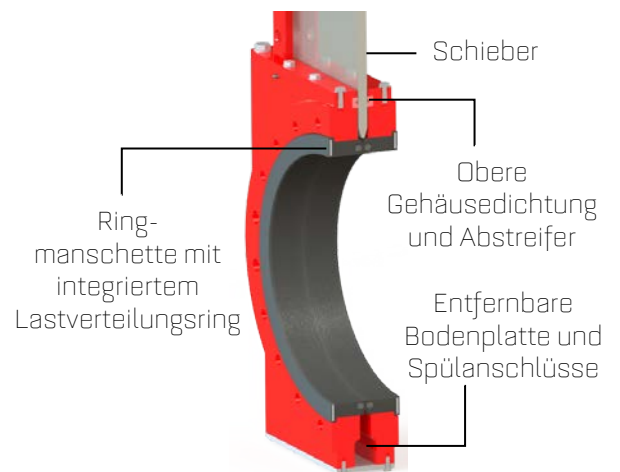
BENUTZERFREUNDLICHES DESIGN

Flowrox SKW steht für eine neue Generation an Messerabsperrschiebern. Das SKW-Design basiert auf der jahrelangen Erfahrung von Flowrox in der Bereitstellung von zuverlässigen Lösungen für das zuverlässige Schließen bei abrasiven und korrosiven Prozessanwendungen.

Lastverteilung – Der Flowrox SKW-Messerschieber bietet einen neuen Lastverteilungsring, der Überdruck verhindert und eine hundertprozentige Dichtheit zwischen der Ringmanschette und der Schieberplatte garantiert. Um die Wartung noch weiter zu erleichtern, ist ein Lastverteilungsring in den Ringmanschetten integriert.

Freie Auswahl – Das universelle Design des Ventils ist mit den meisten Antrieben kompatibel, was ein Austauschen des Antriebs auch nach der Ventilinstallation ermöglicht. Das modulare Design garantiert zudem, dass die Kopfplatte, das Gehäuse und der Antrieb stets korrekt mit der Rohrleitung ausgerichtet sind und sich der Schieber in der richtigen Position befindet.

Leicht gemacht – Bei der Installation können Bolzen durch den Flansch gedrückt werden, die so als Installationsschutz dienen. Das Ventilgehäuse ist eine einteilige Konstruktion, wodurch die Erforderlichkeit einer Dichtung zwischen den Gehäusehälften entfällt. Dies erleichtert auch die Wartungsvorgänge.



Vorteile beim Prozess

- Bidirektionaler Durchfluss lässt Rückfluss zu
- Freier Durchfluss des Prozessmediums
- 100 % Dichtheit
- Nur die Ringmanschetten sind bei geöffnetem Schieber in Kontakt mit dem Prozessmedium
- Integrierter Lastverteilungsring
- Integrierte obere Gehäusedichtung und Abstreifer
- Entfernbarer Bodenplatte verfügt über Spülanschlüsse
- Baulänge gemäß Industriestandard

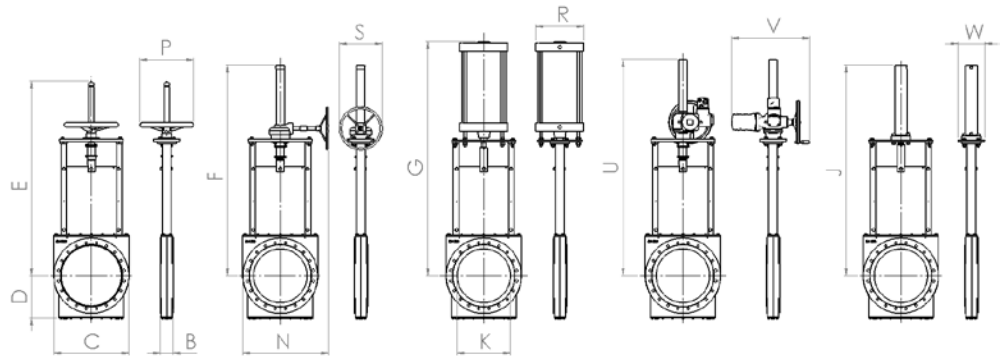
PRODUKTSPEZIFIKATION

Typ	Größe (DN)	Antrieb	Druckstufe (PN)	Flanschbohrung	Gehäusematerial	Schiebermaterial	Ringmanschettenmaterial	Zubehör
SKW	50 80 100 150 200 250 300 350 400 450 500 600	M = Handrad MG = manuell mit Getriebe A = pneumatisch AU = mit pneum. Feder H = hydraulisch E = elektrisch	10 = 10 bar Standard	2 = DIN PN10 3 = DIN PN16 6 = ANSI150 9 = andere	Ø = GRS/Fe 2 = AISI 316 4 = andere	S = AISI 316 Weitere auf Anfrage BESCHICHTUNG: Ø = keine	NR = Naturkautschuk +75°C max NBR = Nitril-Kautschuk +100°C max EPDM = Ethylenpropylen +120°C max	R = Bereit für ind. Endschalter R1 = AC/DC R2 = DC, PNP R3 = DC, NPN Z1 = Magnetventil, 24V DC Z2 = Magnetventil, 230V, 50/60 Hz Z3 = Magnetventil, 110V, 50/60 Hz G = Schutz

Beispiel für Typenbezeichnung: SKW100M10-20S0-NR-R1

Standard-Merkmale

- Schieber-Sperstifte (Stellglieder M, MG & A)
- Bodenplatte mit Spülanschlüssen
- Schaftschutz (Stellglieder M, MG & E)



ABMESSUNGEN UND GEWICHTE

Ventilgröße (DN)	B	B*	C	D	E	F	G	J	U	K	N	P	R	S	V	W	Gewicht (kg)				
					M	MG	A	H	E		MG	M	A	MG	E	H	M	MG	A	E	H
50	54	58	165	102	566	-	586	-	-	-	-	350	110	-	-	-	20	-	17	-	-
80	57	61	200	112	628	-	683	-	739	80	-	350	110	-	513	-	24	-	22	48	-
100	57	61	230	132	648	-	725	-	751	100	-	350	120	-	513	-	30	-	28	51	-
150	64	68	285	157	921	-	972	-	879	150	-	350	176	-	513	-	42	-	49	64	-
200	76	80	346	188	1006	1148	1115	988	972	200	466	350	220	400	513	150	61	87	75	83	59
250	76	80	410	223	1133	-	1316	-	1150	250	-	350	250	-	537	-	82	-	113	104	-
300	83	87	483	262	-	1380	1512	-	1363	300	535	-	340	400	537	-	-	134	190	150	-
350	83	87	533	285	-	1455	1661	1521	1481	350	560	-	340	400	724	200	-	145	215	184	146
400	95	99	600	322	-	1574	1799	1700	1600	400	698	-	340	400	724	200	-	186	260	222	187
450	95	99	645	352	-	1875	2049	1831	1834	450	771	-	450	400	724	250	-	229	318	262	243
500	121	125	705	403	-	1962	2180	1962	2015	500	801	-	450	400	731	250	-	316	400	370	320
600	121	125	825	447	-	2250	2323	2291	2234	600	861	-	630	400	795	250	-	461	592	532	484

B* Ringmanschette unkomprimiert

Maß- und Gewichtsangaben sind lediglich Annäherungen – detaillierte Zeichnungen sind auf Anfrage erhältlich. Alle Abmessungen werden in Millimetern angegeben.

FLOWROX OY

P.O. Box 338, FI-53101 Lappeenranta, Finnland
Tel. +358 201 113 311, Fax +358 201 113 300
info@flowrox.com, www.flowrox.com

