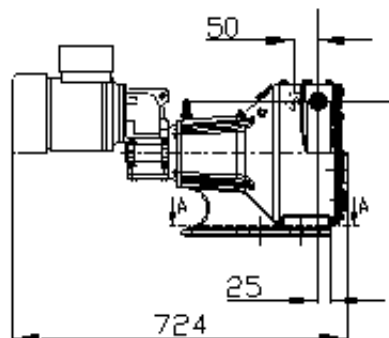
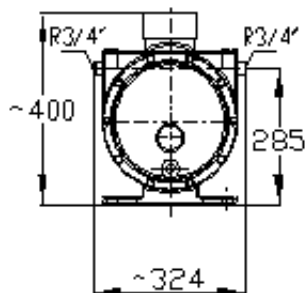
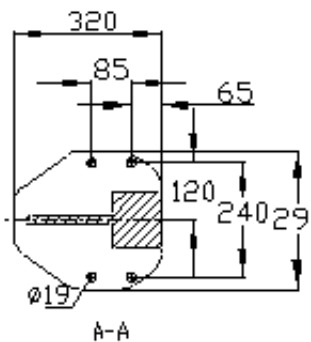
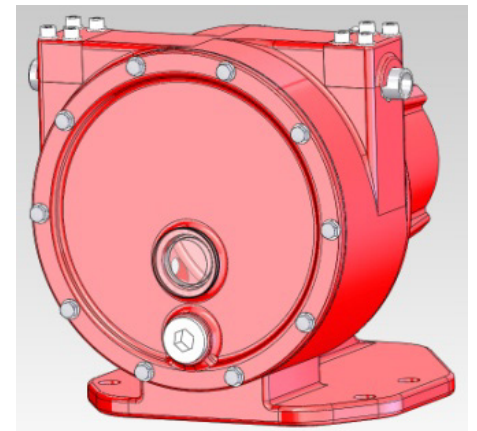
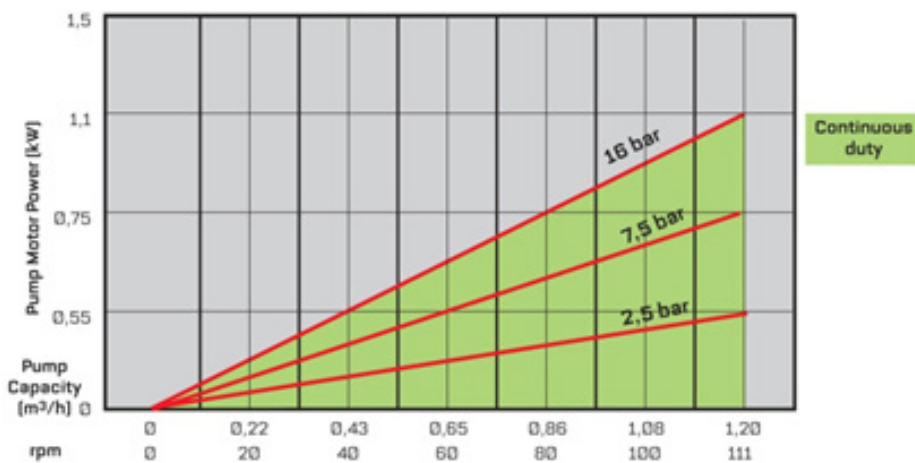




LPP-D20 Letkupumppu

TUOTTO MAKSIMIPAINEEELLA

LPP-D20 CAPACITY CHART, CONTINUOUS DUTY, UP TO 95°C
[24 h/day/7 days per week]



Tekniset tiedot

- Maksimituotto: 1,1 m³/h
- Maksimipaine: 7,5/16 bar
- Tuotto/kierros: 0,18 l
- Pumpputyhde: R3/4"
- Letkun sisähalkaisija: 20 mm
- Voiteluainemäärä: 0,4 l / 1 l
- Paino: ~47 kg
- Moottorin teho: 0,55-1,1 kW

Materiaaliluettelo

- Runko: Alumiinivalu
- Pumppuakseli: Hiiliteräs
- Roottori: Polyasetaali
- Letkumateriaalit (värikoodit):
EPDM (violetti)
NR (vaalean sininen)
NBR (keltainen)
NBRF (valkoinen)

Mitat (X,Y) määräytyvät käytön valinnan mukaisesti.
Pyydä sovellyskohtainen käytön valinta ja mitoitus Flowroxilta.

FLOWROX PUMPPUMALLIN TYYPPIMERKINTÄ

Malli	Koko (DN)	Käyttö	Paineluokka (PN)	Liitäntä	Runkomateriaali	Pyörimisnopeuden säätö	Lisälaitteet
LPP-D = Annostelupumppu	(mm) 10 15 20 25	GM = vaihdemoottori GU = vaihdeyksikkö BS = pumppuyksikkö	7,5 = 7,5 bar 16 = 16 bar	R½” R½” R3/4” R1” 9 = muu	3 = AL	II = Integroitu taajuusmuuttaja (IP66) I = Taajuusmuuttaja (IP20) N = Ei mitään	R= Kierroslukuanturi D= Letkurikkoanturi F= Lisätuuletin

Esimerkki: Pumppu LPP-D10, vaihdemoottori, 16 bar, laippastandardi DIN PN 10, integroidulla taajuusmuuttajalla, näytöllisellä painelähettimellä ja letkurikkoanturilla
Tyyppimerkintä: LPP-D10GM 16-R½”-3-N-R

FLOWROX PUMPPULETKUN TYYPPIMERKINTÄ

Letkutyyppi	Letkumateriaali	Paineluokka (PN)	Letkun sisähalkaisija
LPP-D= LPP-D pumppuletku	EPDM = Etyleenipropyleenikumi NR = Luonnonkumi NBR = Nitrilikumi NBRF = Nitrilikumi (FDA)	16 = 16 bar	(mm) 10 15 20 25

Esimerkki: LPP-D letku, luonnonkumi, paineluokka 16 bar, letkun sisähalkaisija 10 mm
Tyyppimerkintä: LPP-T10-NR16L



Flowrox Oy
 PL 338, 53101 Lappeenranta
 Marssitie 1, 53600 Lappeenranta
 Puh. 0201 113 311

www.flowrox.com
 info@flowrox.com

