

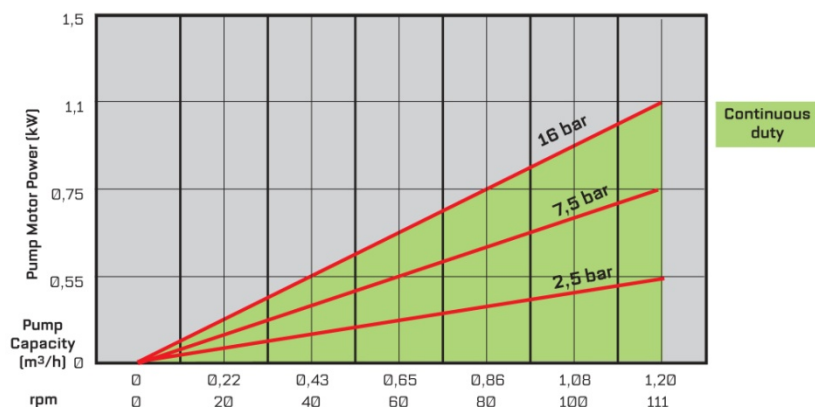
LPP-D20 Letkupumppu

TEKNISET TIEDOT

TUOTTO MAKSIMIPAINEELLA

LPP-D20 CAPACITY CHART, CONTINUOUS DUTY, UP TO 95°C

[24 h/day/7 days per week]

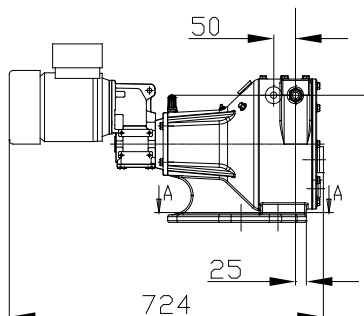
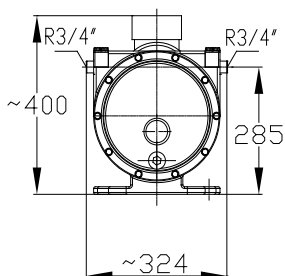
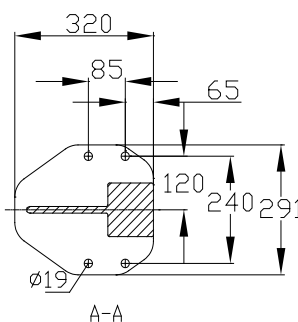


Tekniset tiedot

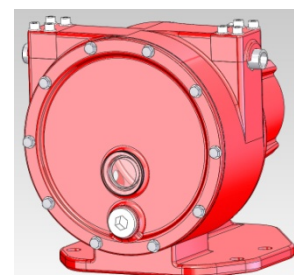
- Maksimituotto: 1.1 m³/h
- Maksimipaine: 16 bar
- Tuotto/kierros: Ø,18 l
- Pumppuyhde: R3/4"
- Letkun sisähalkaisija: 20 mm
- Voiteluainemäärä: Ø,4 l
- Paino: ~47 kg
- Moottoritehoalue: Ø,55-1,1 kW

Materiaaliluettelo

- Runko: Alumiinivalu
- Pumppuakseli: Hiiliteräs
- Roottori: Polyasetaali
- Letkumateriaalit (väri koodit):
 EPDM (violetti)
 NR (vaalean sininen)
 NBR (keltainen)
 NBRF (valkoinen)



Mitat [X,Y] määräytyvät käytön valinnan mukaisesti.
 Pyydä sovelluskohtainen käytön valinta ja mitoitus Flowroxilta



FLOWROX PUMPPUMALLIN TYYPPIMERKINTÄ

Malli	Koko (DN)	Käyttö	Paineluokka (PN)	Liitäntä	Runko-materiaali	Pyörimis-nopeudensäätö	Lisälaitteet
LPP-D = Annostelu- pumppu	(mm) 15 20 25	GM = vaihdemoottori GU = vaiheyksikkö BS = pumppu- yksikkö	7,5 BAR 16 BAR	R $\frac{1}{2}$ " R $\frac{3}{4}$ " R1" 9 = muu	3 = AL	II = Integroitu taajuusmuuttaja (IP66) I = Taajuusmuuttaja (IP20) N = Ei mitään	R= Kierroslukuanturi D= Letkurikkoanturi F= Lisätuuletin

Esimerkki: Pumppu LPP-D10, vaihdemoottori, 16 bar, laippastandardi DIN PN 10, integroidulla taajuusmuuttajalla, näytöllisellä painelähtettimeillä ja letkurikkoanturilla

Tyyppimerkintä: LPP-D10GM 16-R $\frac{1}{2}$ "-3-N-R

FLOWROX PUMPPULETKUN TYYPPIMERKINTÄ

Letkutyyppi	Letkumateriaali	Paineluokka (PN)	Letkun sisähalkaisija
LPP-D= LPP-D pumppuletku	EPDM = Etyleenipropyleenikumi NR = Luonnonkumi NBR = Nitrilikumi NBRF = Nitrilikumi (FDA)	16 BAR	(mm) 15 20 25

Esimerkki: LPP-D letku, luonnonkumi, paineluokka 16 bar, letkun sisähalkaisija 15 mm

Tyyppimerkintä: LPP-D15-NR16L

Tiedot sitoumukselta. Kaikki oikeudet muutoksiin ilman ennakoilmoitusta pidätetään.

Flowrox

PL 338
53101 Lappeenranta

Puh. 0201 113 311
Faksi 0201 113 300

info@flowrox.com
www.flowrox.com

