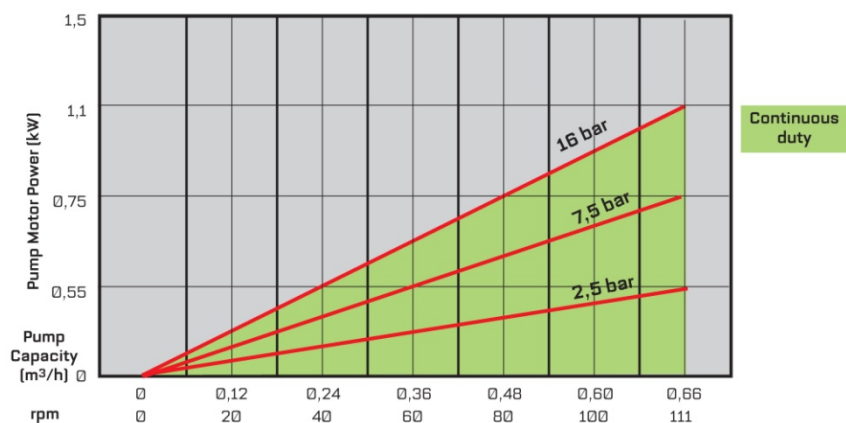


LPP-D15 Letkupumppu

TEKNISET TIEDOT

TUOTTO MAKSIMIPAINEELLA

LPP-D15 CAPACITY CHART, CONTINUOUS DUTY, UP TO 95°C
(24 h/day/7 days per week)

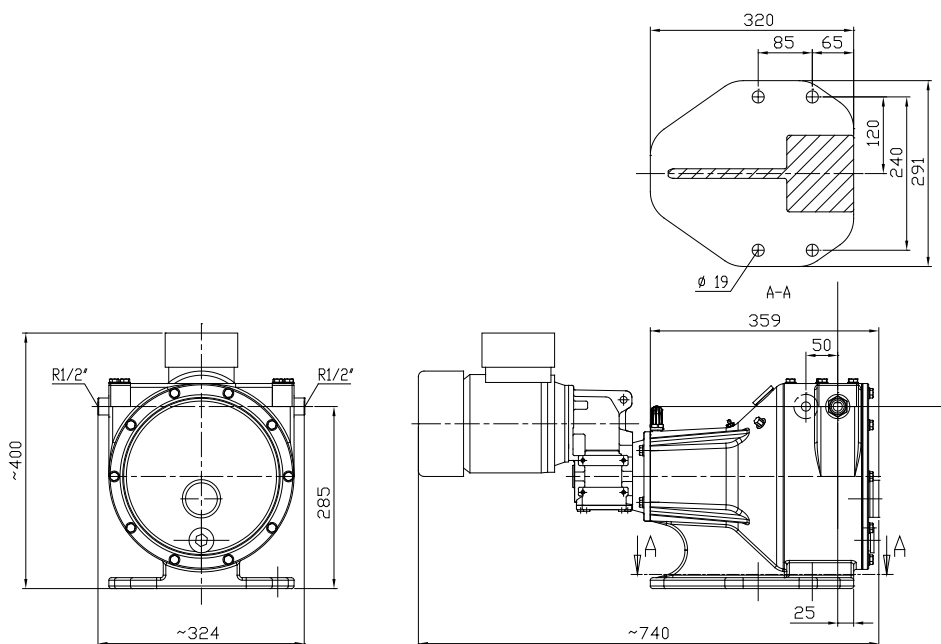


Tekniset tiedot

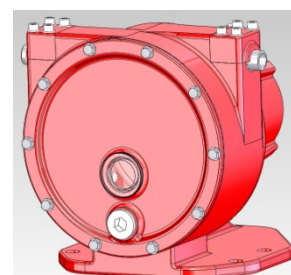
- Maksimi tuotto: 0.6 m³/h
- Maksimi paine: 7.5 bar
- Tuotto/kierros: 0,1l
- Pumppuyhde: R 1/2"
- Letkun sisähalkaisija: 15 mm
- Voiteluaineen määrä: 0,4 l
- Paino: ~47 kg
- Moottorin teho alue: 0,55-1,1 kW

Materiaaliluettelo

- Runko: Alumiinivalu
- Pumppuakseli: Hiiliteräs
- Roottori: Polyasentaali
- Letku materiaali (väri koodi)
EPDM (violetti)
NR (vaaleansininen)
NBR (keltainen)
NBRF (valkoinen)
CSM (vihreä)



Mitat [X,Y] määräytyvät käytön valinnan mukaisesti.
Pyydä sovelluskohtainen käytön valinta ja mitoitus Flowroxilta.



FLOWROX PUMPPUMALLIN TYYPPIMERKINTÄ

Malli	Koko (DN)	Käyttö	Paineluokka (PN)	Liitäntä	Runko-materiaali	Pyörimis-nopeudensäätö	Lisälaitteet
LPP-D = Annostelu- pumppu	(mm) 15 20 25	GM = vaihdemoottori GU = vaihdeyksikkö BS = pumppu-yksikkö	7,5 BAR 16 BAR	R ½" R ¾" R 1" 9 = muu	3 = AL	II = Integroitu taajuusmuuttaja (IP66) I = Taajuusmuuttaja (IP20) N = Ei mitään	R= Kierroslukuanturi D= Letkurikkoanturi F= Lisätuuletin

Esimerkki: Pumppu LPP-D15, vaihdemoottori, 16 bar, kierroslukuanturilla

Tyyppimerkintä: LPP-D15GM 16-R½"-3-N-R

FLOWROX PUMPPULETKUN TYYPPIMERKINTÄ

Letkutyyppi	Letkumateriaali	Paineluokka (PN)	Letkun sisähalkaisija
LPP-D = LPP-D pumppuletku	EPDM = Etyleenipropyleenikumi NR = Luonnonkumi NBR = Nitrilikumi NBRF = Nitrilikumi (FDA) CSM = Klorosulfonaattietyleeni	16 = 16 BAR	(mm) 15 20 25

Esimerkki: LPP-D letku, luonnonkumi, paineluokka 16 bar, letkun sisähalkaisija 15 mm

Tyyppimerkintä: LPP-D15-NR16L

Tiedot sitoumuksetta. Kaikki oikeudet muutoksiin ilman ennakoilmoitusta pidätetään.