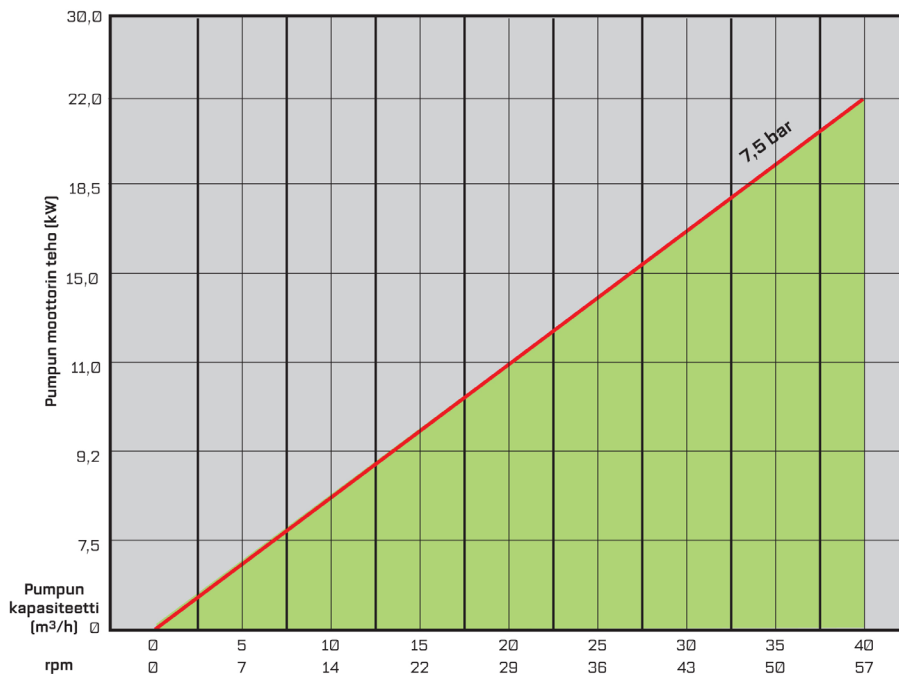




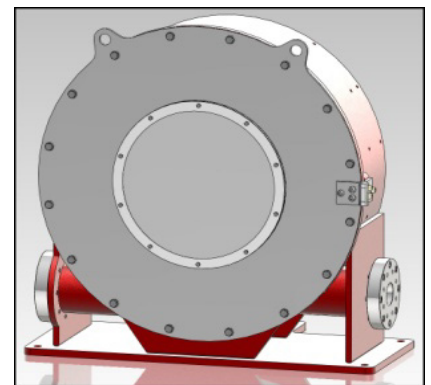
# LPP-T80 Letkupumppu

## TUOTTO MAKSIMIPAINELLA

LPP-T80 KAPASITEETTITAUUKKO, JATKUVA KÄYTTÖ, 95°C  
[24 h/pv/7 pv viikossa]

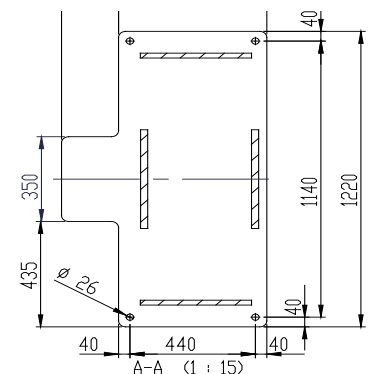
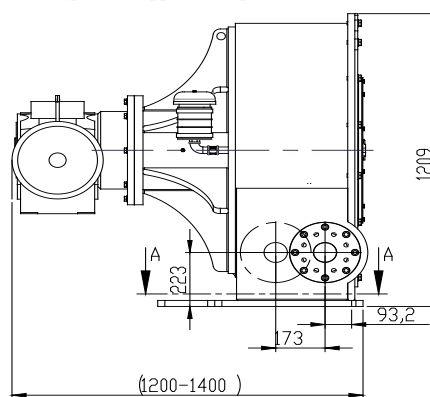
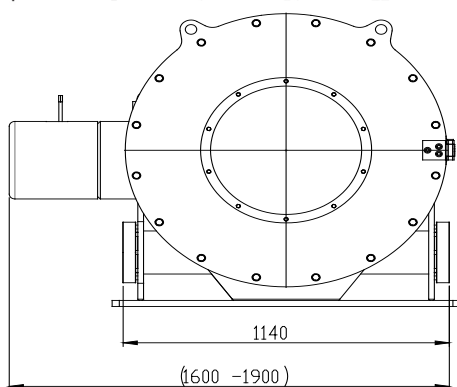


Jatkuva käyttö



### Tekniset tiedot

Maksimituotto: 40m³/h  
Maksimipaine: 7,5 bar  
Tuotto/kierros: 11,6 l  
Letkun sisähalkaisija: 80 mm  
Voiteluainemäärä: 8 l  
Paino: ~2450 kg  
Moottorin teho: 9,2 - 22 kW



Mitat (X,Y) määräytyvät käytön valinnan mukaisesti.  
Pyydä sovellokohtainen käytön valinta ja mitoitus Flowroxilta.

## FLOWROX PUMPPUMALLIN TYYPPIMERKINTÄ

Malli	Koko (DN)	Käyttö	Paineluokka (PN)	Liitäntä	Runkomateriaali	Pyörimisnopeuden säätö	Lisälaitteet
LPP-T = Teollinen letku- pumppu	25 32 40 50 65 80 100 (mm)	GM = vaihdemoottori GU = vaihderyksikkö BS = pumppuyksikkö	10 = 10 BAR 7.5 - 7.5 BAR (DN80)	1 = - 2 = laippastandardi DIN PN 10 3 = laippastandardi DIN PN 16 6 = laippastandardi ANSI 150 8=laippastandardi B.S. TABLE D 9 = muu	0 = FE	II = Integroitu invertteri (IP66) I = Taajuusmuuttaja (IP20) N = Ei mitään WC = Ohjauskeskus ajuusmuuttaja (IP20) N = Ei mitään WC= Ohjauskeskus	T= Painelähetin näytöllä R= Kierroslukuanturi D= Letkurikkoanturi H= Liitäntäletkut K= Liitäntälaippa

**Esimerkki:** Pumppu LPP-T40, vaihdemoottori, 10 bar, laippastandardi DIN PN 10, integroidulla taajuusmuuttajalla, näytöllisellä painelähettimellä ja letkurikkoanturilla  
**Tyypimerkintä:** LPP-T40GM 10-2-0-II-TD

## FLOWROX PUMPPULETKUN TYYPPIMERKINTÄ

Letkutyyppi	Letkumateriaali	Paineluokka (PN)	Letkun sisähalkaisija (mm)
LPP-T= LPP-T pumppuletku	EPDM = Etyleenipropyleenikumi NR = Luonnonkumi NBR = Nitriilikumi NBRF = Nitriilikumi (FDA)	10 = 10 BAR 7,5 = 7,5 BAR (DN80)	25 32 40 50 65 80 100

**Esimerkki:** LPP-T letku, luonnonkumi, paineluokka 10 bar, letkun sisähalkaisija 40 mm  
**Tyypimerkintä:** LPP-T40-NR10L



Flowrox Oy  
 PL 338, 53101 Lappeenranta  
 Marssitie 1, 53600 Lappeenranta  
 Puh. 0201 113 311

www.flowrox.com  
 info@flowrox.com

