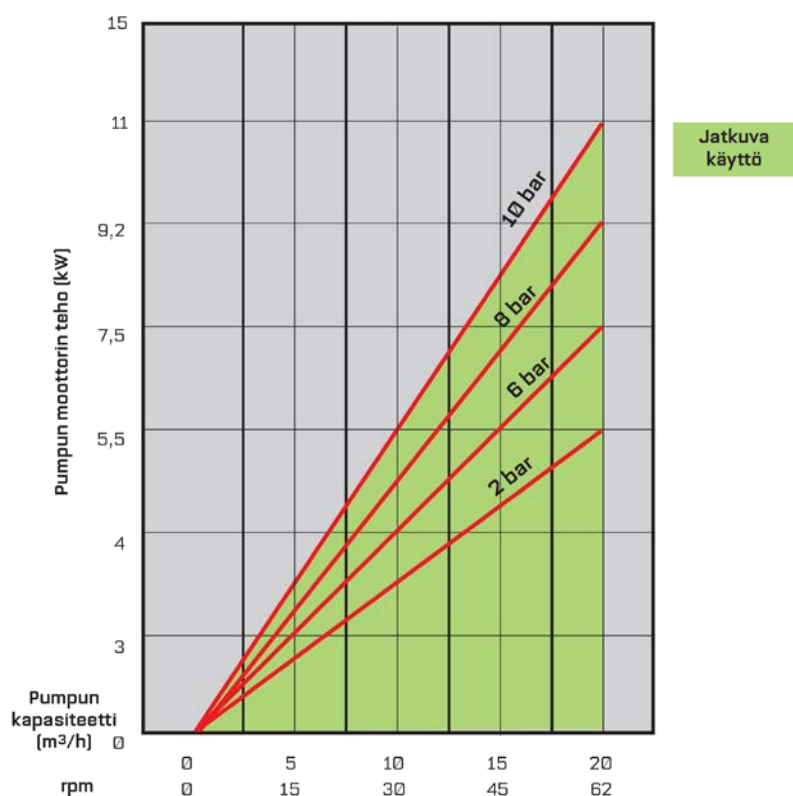


LPP-T65 Letkupumppu

TEKNISET TIEDOT

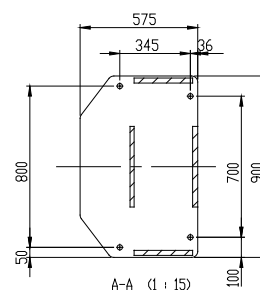
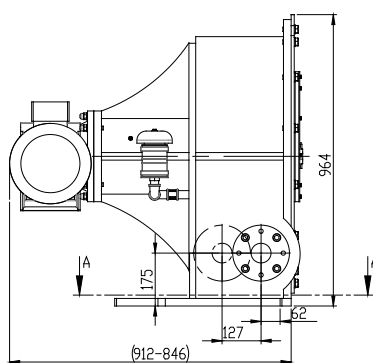
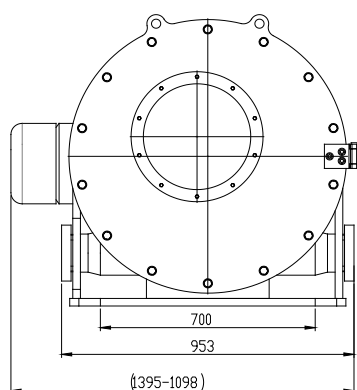
TUOTTO MAKSIMIPAINEELLA

LPP-T65 KAPASITEETTITAUULUKKO, JATKUVA KÄYTTÖ, 95°C (24 h/pv/7 pv viikossa)

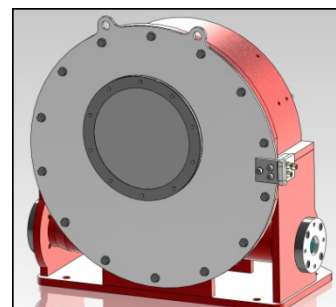


Tekniset tiedot

- Maksimituotto: 20 m³/h
- Maksimipaine: 10 bar
- Tuotto/kierros: 5,4 l
- Pumppuyhde: 1 3/4"
- Letkun sisähalkaisija: 65 mm
- Voiteluainemäärä: 3 l
- Paino: ~960 kg
- Moottoritehoalue: 3 -11 kW



Mitat [X,Y] määräytyvät käytön valinnan mukaisesti.
Pyydä sovelluskohtainen käytön valinta ja mitoitus Flowroxilta.



FLOWROX PUMPPUMALLIN TYYPPIMERKINTÄ

Malli	Koko (DN)	Käyttö	Paineluokka (PN)	Liitäntä	Runko-materiaali	Pyörimis-nopeudensäätö	Lisälaitteet
LPP-T = Teollinen letku- pumppu	(mm) 25 32 40 50 65 80 100	GM = vaihde- moottori GU = vaihde- yksikkö BS = pumppu- yksikkö	10 = 10 BAR 7.5 = 7.5 BAR (DN80)	1 = - 2 = laippa- standardi DIN PN 10 3 = laippa- standardi DIN PN 16 6 = laippa- standardi ANSI 150 8 = laippa- standardi B.S. TABLE D 9 = muu	Ø = FE	II = Integroitu invertteri (IP66) I = Taajuusmuuttaja (IP20) N = Ei mitään WC = Ohjauskeskus	T= Painelähtin näytöllä R= Kierrosluku- anturi D= Letkurikko- anturi H= Liitäntäletkut K= Liitäntälaippa painelähtimelle F= Lisätuuletin

Esimerkki: Pumppu LPP-T40, vaihdemoottori, 10 bar, laippastandardi DIN PN 10, Integroidulla taajuusmuuttajalla, näytöllisellä painelähtimellä ja letkurikkoanturilla

Tyyppimerkintä: LPP-T40GM 10-2-0-II-TD

FLOWROX PUMPPULETKUN TYYPPIMERKINTÄ

Letkutyyppi	Letkumateriaali	Paineluokka (PN)	Letkunsisähalkaisija
LPP-T= LPP-T pumppuletku	EPDM = Etyleenipropyleenikumi NR = Luonnonkumi NBR = Nitrilikumi NBRF = Nitrilikumi (FDA)	10 = 10 BAR 7.5 = 7.5 BAR (DN80)	(mm) 25 32 40 50 65 80 100

Esimerkki: LPP-T letku, luonnonkumi, paineluokka 10 bar, letkun sisähalkaisija 40 mm

Tyyppimerkintä: LPP-T40-NR10L

