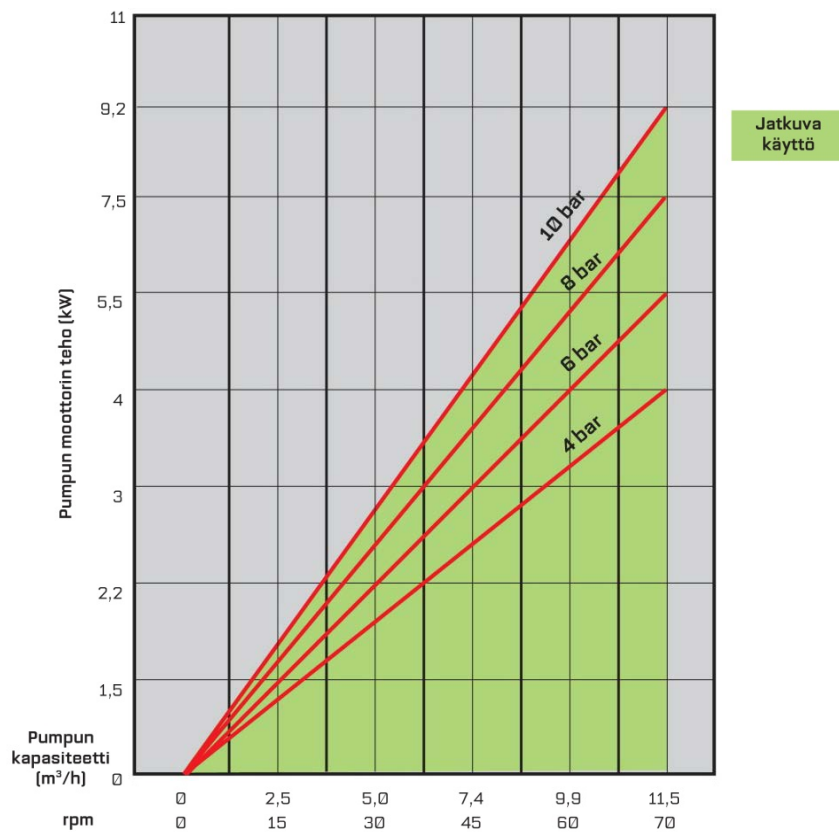


LPP-T50 Letkupumppu

TEKNISET TIEDOT

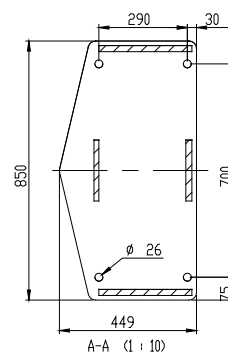
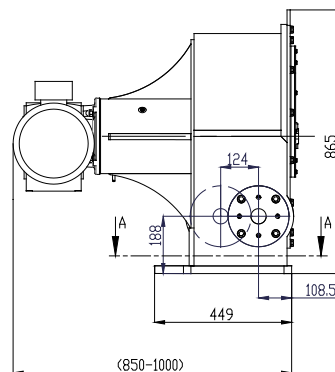
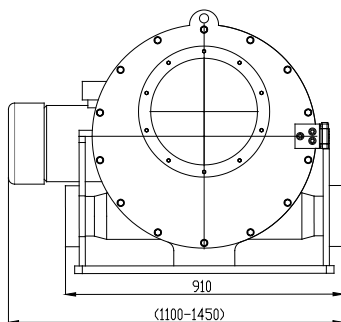
TUOTTO MAKSIMIPAINEELLA

LPP-T50 KAPASITEETTITAUUKKO, JATKUVA KÄYTTÖ, 95°C (24 h/pv/7 pv viikossa)

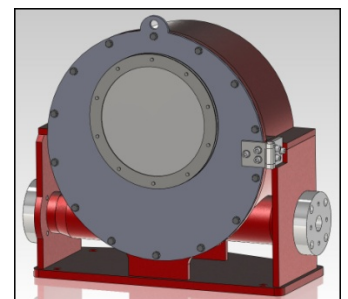


Tekniset tiedot

- Maksimituotto: 11.5 m³/h
- Maksimipaine: 10 bar
- Tuotto/kierros: 2.75 l
- Pumppuyhde: 1³/₄
- Letkun sisähalkaisija: 50 mm
- Voiteluainemäärä: 2.5 l
- Paino: ~650 kg
- Moottoritehoalue: 1.5-9.2 kW



Mitat [X,Y] määräytyvät käytön valinnan mukaisesti.
Pyydä sovelluskohtainen käytön valinta ja mitoitus Flowroxilta



FLOWROX PUMPPUMALLIN TYYPPIMERKINTÄ

Malli	Koko (DN)	Käyttö	Paineluokka (PN)	Liitäntä	Runko-materiaali	Pyörimis-nopeudensäätö	Lisälaitteet
LPP-T = Teollinen letku- pumppu	(mm) 25 32 40 50 65 80 100	GM = vaihdemoottori GU = vaihteyksikkö BS = pumppu- yksikkö	10 = 10 BAR 7.5 = 7.5 BAR (DN80)	1 = - 2 = laippastandardi DIN PN 10 3 = laippastandardi DIN PN 16 6 = laippastandardi ANSI 150 8 = laippastandardi B.S. TABLE D 9 = muu	Ø = FE	II = Integroitu invertteri (IP66) I = Taajuusmuuttaja (IP20) N = Ei mitään WC = Ohjauskeskus	T= Panielähetin näytöllä R= Kierroslukua- anturi D= Letkurikko- anturi H= Liitäntäletkut K= Liitäntälaippa panielähettimelle F= Lisätuuletin

Esimerkki: Pumppu LPP-T40, vaihdemoottori, 10 bar, laippastandardi DIN PN 10, integroidulla taajuusmuuttajalla, näytöllisellä painelähettimellä ja letkurikkoanturilla

Tyyppimerkintä: LPP-T40GM 10-2-0-II-TD

FLOWROX PUMPPULETKUN TYYPPIMERKINTÄ

Letkutyyppi	Letkumateriaali	Paineluokka (PN)	Letkun sisähalkaisija
LPP-T= LPP-T pumppuletku	EPDM = Etyleenipropyleenikumi NR = Luonnonkumi NBR = Nitriilikumi NBRF = Nitriilikumi (FDA)	10 = 10 BAR 7.5 = 7.5 BAR (DN80)	(mm) 25 32 40 50 65 80 100

Esimerkki: LPP-T letku, luonnonkumi, paineluokka 10 bar, letkun sisähalkaisija 40 mm

Tyyppimerkintä: LPP-T40-NR10L

