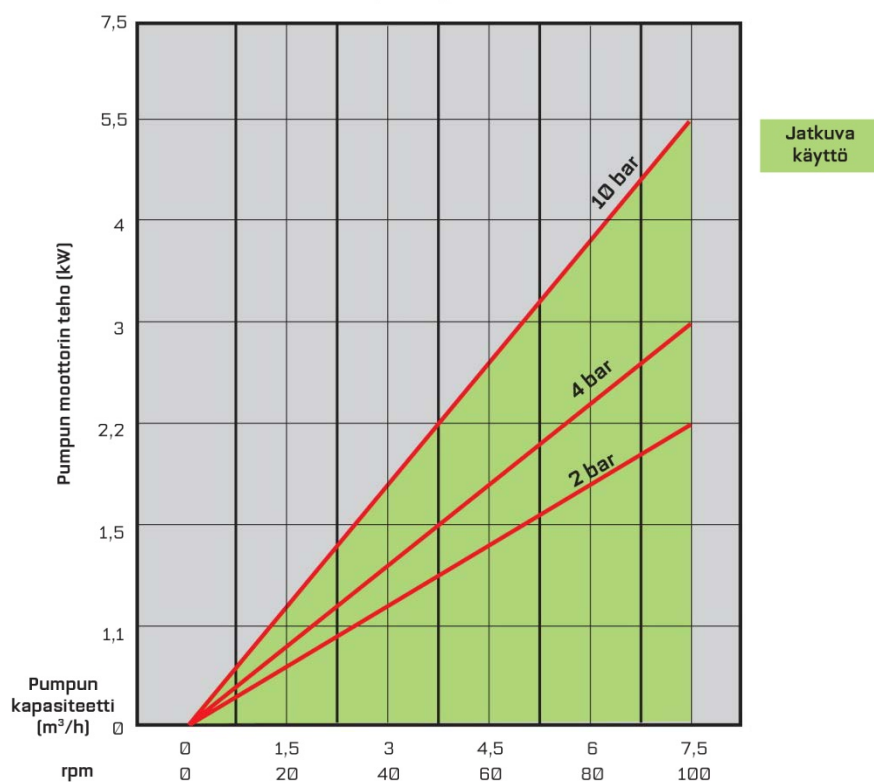


LPP-T40 Letkupumppu

TEKNISET TIEDOT

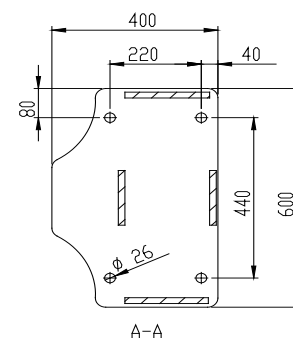
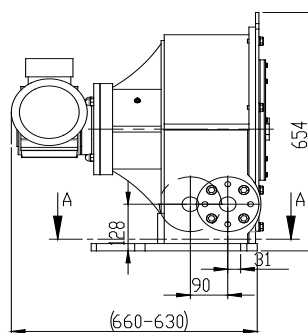
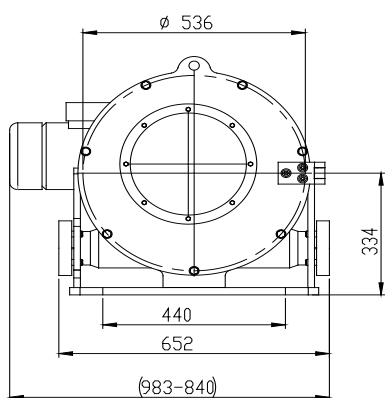
TUOTTO MAKSIMIPAINEELLA

LPP-T40 KAPASITEETTITAUUKKO, JATKUVA KÄYTTÖ, 95°C [24 h/pv/7 pv viikossa]

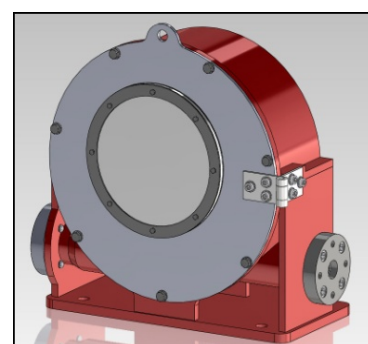


Tekniset tiedot

- Maksimituotto: 7.5 m³/h
- Maksimipaine: 10 bar
- Tuotto/kierros: 1.25 l
- Pumppuyhde: 1³/₄
- Letkun sisähalkaisija: 40 mm
- Voiteluainemäärä: 1 l
- Paino: ~360 kg
- Moottoritehoalue: 1.1-5.5 kW



Mitat [X,Y] määräytyvät käytön valinnan mukaisesti. Pyydä sovelluskohtainen käytön valinta ja mitoitus Flowroxilta



FLOWROX PUMPPUMALLIN TYYPPIMERKINTÄ

Malli	Koko (DN)	Käyttö	Paineluokka (PN)	Liitäntä	Runko-materiaali	Pyörimis-nopeudensäätö	Lisälaitteet
LPP-T = Teollinen letku- pumppu	(mm) 25 32 40 50 65 80 100	GM = vaihte- moottori GU = vaihte- yksikkö BS = pumppu- yksikkö	10 = 10 BAR 7.5 = 7.5 BAR (DN80)	1 = - 2 = laippa-standardi DIN PN 10 3 = laippa-standardi DIN PN 16 6 = laippa-standardi ANSI 150 8 = laippastandardi B.S. TABLE D 9 = muu	Ø = FE	II = Integroitu invertteri (IP66) I = Taajuusmuuttaja (IP20) N = Ei mitään WC = Ohjauskeskus	T= Painesäätin näytöllä R= Kierrosliku- anturi D= Letkurikko- anturi H= Liitäntäletkut K= Liitäntälaippa painesäätimelle F= Lisätuuletin

Esimerkki: Pumppu LPP-T40, vaihtemoottori, 10 bar, laippastandardi DIN PN 10, integroidulla taajuusmuuttajalla, näyttöllisellä painesäätimellä ja letkurikkoanturilla

Tyyppimerkintä: LPP-T40GM 10-2-Ø-II-TD

FLOWROX PUMPPULETKUN TYYPPIMERKINTÄ

Letkutyyppi	Letkumateriaali	Paineluokka (PN)	Letkun sisähalkaisija
LPP-T= LPP-T pumppuletku	EPDM = Etyleenipropyreenikumi NR = Luonnonkumi NBR = Nitrilikumi NBRF = Nitrilikumi (FDA)	10 = 10 BAR 7.5 = 7.5 BAR (DN80)	(mm) 25 32 40 50 65 80 100

Esimerkki: LPP-T letku, luonnonkumi, paineluokka 10 bar, letkun sisähalkaisija 40 mm

Tyyppimerkintä: LPP-T40-NR10L

Tiedot sitoumuksesta. Kaikki oikeudet muutoksiin ilman ennakoilmoitusta pidätetään

Flowrox

PL 338
53101 Lappeenranta

Puh. 0201 113 311
Faksi 0201 113 300

info@flowrox.com
www.flowrox.com

