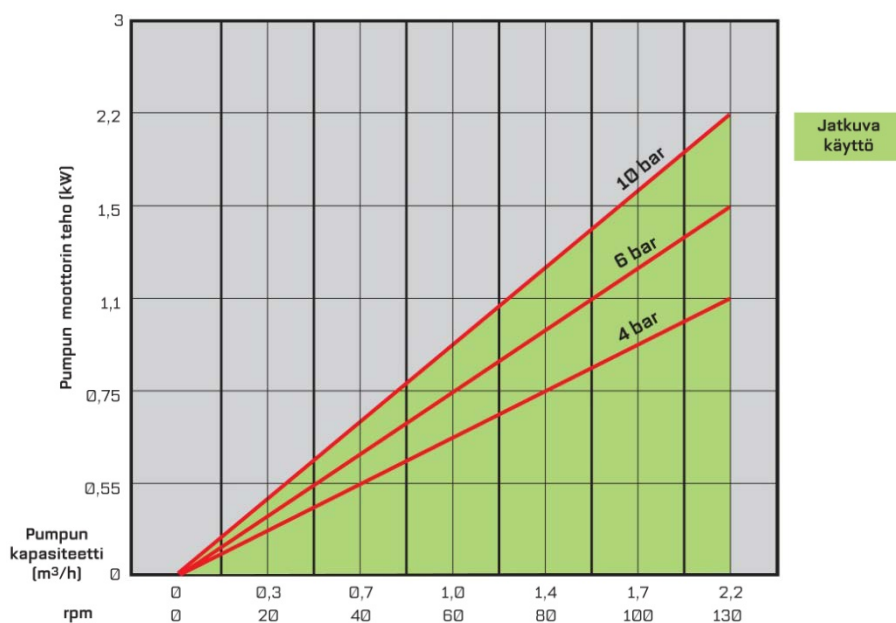


## LPP-T25 Letkupumppu

## TEKNISET TIEDOT

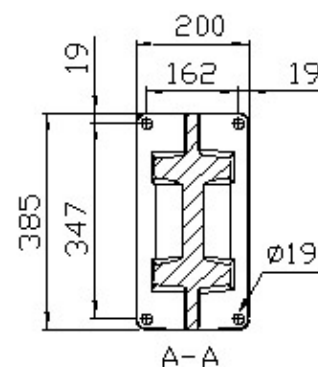
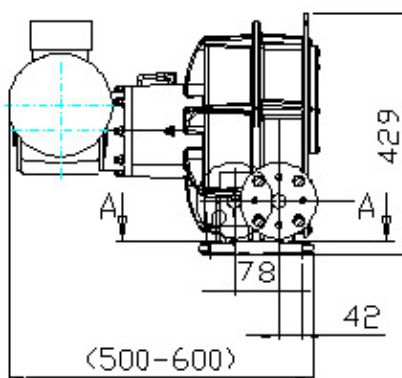
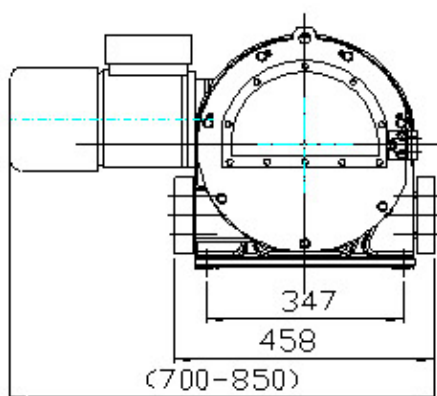
### TUOTTO MAKSIMIPAINEELLA

**LPP-T25 KAPASITEETTITAUUKKO, JATKUVA KÄYTTÖ, 95°C**  
[24 h/pv/7 pv viikossa]



### Tekniset tiedot

- Maksimituotto: 2.2 m<sup>3</sup>/h
- Maksimipaine: 10 bar
- Tuotto/kierros: Ø,28 l
- Letkun sisähalkaisija: 25 mm
- Voiteluainemäärä: Ø,8 l
- Paino: ~130 kg
- Moottoritehoalue: Ø,75-2,2 kW



Mitat [X,Y] määräytyvät käytön valinnan mukaisesti.  
Pyydä sovellyskohtainen käytön valinta ja mitoitus Flowroxilta



## FLOWROX PUMPPUMALLIN TYYPPIMERKINTÄ

Malli	Koko (DN)	Käyttö	Paineluokka (PN)	Liitäntä	Runko-materiaali	Pyörimis-nopeudensäätö	Lisälaitteet
LPP-T = Teollinen letku- pumppu	(mm) 25 32 40 50 65 80 100	GM = vaihde- moottori GU = vaihde- yksikkö BS = pumppu- yksikkö	10 = 10 BAR 7.5 = 7.5 BAR (DN80)	1 = - 2 = laippastandardi DIN PN 10 3 = laippastandardi DIN PN 16 6 = laippastandardi ANSI 150 8 = laippastandardi B.S. TABLE D 9 = muu	Ø = FE	II = Integroitu invertteri (IP66) I = Taajuusmuuttaja (IP20) N = Ei mitään WC = Ohjauskeskus	T= Painelähetin näytöllä R= Kierrosluku- anturi D= Letkurikko- anturi H= Liitäntäletkut K= Liitäntälaippa painelähttimelle F= Lisätuuletin

**Esimerkki:** Pumppu LPP-T40, vaihdemoottori, 10 bar, laippastandardi DIN PN 10, integroidulla taajuusmuuttajalla, näytöllisellä painelähttimellä ja letkurikkoanturilla

**Tyyppimerkintä:** LPP-T40GM 10-2-0-II-TD

## FLOWROX PUMPPULETKUN TYYPPIMERKINTÄ

Letkutyyppi	Letkumateriaali	Paineluokka (PN)	Letkun sisähalkaisija
LPP-T= LPP-T pumppuletku	EPDM = Etyleenipropyleenikumi NR = Luonnonkumi NBR = Nitrilikumi NBRF = Nitrilikumi (FDA)	10 = 10 BAR 7.5 = 7.5 BAR (DN80)	(mm) 25 32 40 50 65 80 100

**Esimerkki:** LPP-T letku, luonnonkumi, paineluokka 10 bar, letkun sisähalkaisija 40 mm

**Tyyppimerkintä:** LPP-T40-NR10L

Tiedot sitoumuksesta. Kaikki oikeudet muutoksiin ilman ennakoilmoitusta pidätetään

